

FIG.1

T型/T Core

型号 TYPE	图例 FIG.	尺寸 Dimensions (mm)			C1	Ae
		A	B	C		
T2.54*1.27*1.27AC	1	2.54±0.3	1.27±0.3	1.27±0.3	7.14	0.77
T3.05*1.27*2.54	1	3.05±0.13	1.27±0.13	2.54±0.13	2.82	2.12
T3.4*2*2A	1	3.4±0.18	2±0.15	2±0.15	5.92	1.37
T3.7*1.7*2	1	3.76±0.2	1.7±0.2	2.01±0.2	3.94	1.96
T3.9*2.2*2.2	1	3.93±0.17	2.23±0.17	2.21±0.17	4.80	1.81
T4*2*2A	1	4.0±0.3	2.0±0.3	2.0±0.3	4.53	1.92
T4*2.4*2	1	4±0.15	2.4±0.15	2±0.15	6.46	1.49
T4.5*2.7*1.3	1	4.5±0.2	2.7±0.2	1.3±0.15	12.30	0.83
T5.4*2.6*2	1	5.4±0.2	2.6±0.18	2±0.18	4.30	2.68
T5.8*3*1.5	1	5.8±0.15/-0.1	3±0.15/-0.05	1.5±0.15/-0.1	6.37	2.04
T6*3*2A	1	6.0±0.3	3.0±0.3	2.0±0.3	4.53	2.88
T6*3*3	1	6.0±0.3	3.0±0.3	3.0±0.3	3.02	4.32
T6.3*3.8*2.5	1	6.3±0.3	3.8±0.3	2.5±0.3	5.50	2.70
T7*4*3	1	7.0±0.3	4.0±0.3	3±0.3	3.74	4.38
T7*4.3*2.2A	1	7±0.3	4.3±0.3	2.2±0.3	5.86	2.91
T8*4*3	1	8.0±0.3	4.0±0.3	3.0±0.3	3.02	5.77
T8*4*4	1	8.0±0.3	4.0±0.3	4.0±0.3	2.27	7.69
T8*5*3	1	8.0±0.3	5.0±0.3	3.0±0.3	4.46	4.42
T9*5*3	1	9.0±0.3	4.7min	3.0±0.3	3.56	5.83
T9*5*4A	1	9.0±0.3	5.0±0.3	4.0±0.3	2.67	7.77
T9*5*5	1	9.0±0.3	4.7min	5.0±0.3	2.14	9.72
T9*5.5*4	1	9±0.3	5.5±0.3	4±0.2	3.19	6.86

Le	Ve	AL(±30%)				重量 g/PCS
		TS5	TS7	TS10	TS13	
5.53	4.30	960	1300	1700	2250	0.02
5.99	12.70	2400	3300	4450	5780	0.06
8.10	11.10	1150	1600	2100	2750	0.06
7.74	15.20	1750	2350	3150	4100	0.08
8.18	17.50	1400	1850	2600	3400	0.08
8.71	16.70	1500	2050	2750	3600	0.09
9.63	14.30	1050	1450	1950	2500	0.07
10.26	8.60	560	760	1000	1300	0.04
11.51	30.80	1600	2200	2900	3800	0.16
13.01	26.60	1050	1450	2000	2550	0.14
13.07	37.70	1500	2050	2750	2600	0.20
13.07	56.50	2250	3100	4150	5400	0.30
14.87	40.20	1250	1700	2250	3000	0.20
16.41	71.90	1850	2500	3350	4350	0.37
17.07	49.70	1150	1600	2150	2800	0.26
17.42	100.40	2280	3100	4150	5400	0.50
17.42	133.90	3050	4150	5550	7200	0.80
19.69	87.00	1550	2100	2800	3600	0.50
20.77	121.10	1950	2650	3500	4580	0.60
20.77	161.50	2500	3500	4700	6100	0.90
20.77	201.90	3200	4400	5880	7600	1.05
21.88	150.10	2150	3000	3900	5100	0.80

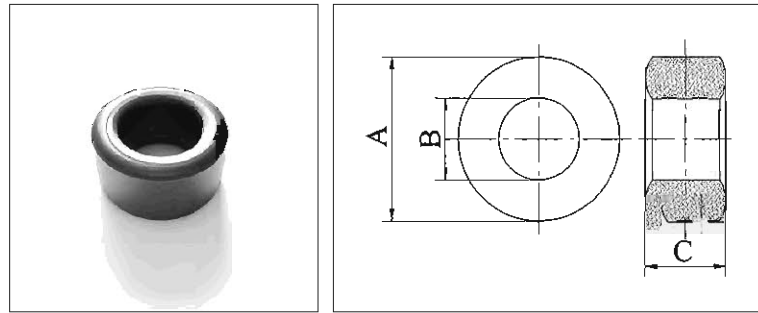


FIG.1

T型 / T Core

型号 TYPE	图例 FIG.	尺寸 Dimensions (mm)				
		A	B	C	C1	Ae
T9*6*3	1	9±0.3	6±0.3	3±0.25	5.10	4.44
T9*5*5B	1	9.1±0.3	5.1±0.3	5±0.3	2.17	9.73
T9.5*4.75*3.2	1	9.5±0.2	4.75±0.15	3.175±0.125	2.86	7.25
T9.5*5.1*19.1	1	9.5±0.25	5.1±0.25	19.05±0.38	0.53	40.58
T10*5*6.5E	1	9.53±0.3	4.75±0.3	6.35±0.3	1.42	14.58
T9.53*4.75*4.78A	1	9.53±0.38	4.75±0.38	4.78±0.13	1.89	20.97
T10*5*3H	1	10±0.4	5±0.4	3±0.3	3.02	7.21
T10*5*5	1	10.0±0.4	5.0±0.4	5.0±0.3	1.81	12.01
T10*6*3	1	10.0±0.4	6.0±0.4	3.0±0.3	4.10	5.87
T10*6*4A	1	10±0.4	6±0.4	4±0.3	3.08	7.83
T10*6*6	1	10.0±0.4	6.0±0.4	6.0±0.3	2.05	11.74
T11*7*3	1	10.99±0.25	6.83±0.25	2.97±0.25	4.45	6.06
T11*7*7A	1	11.12±0.25	7.11±0.25	7.09±0.25	1.98	13.98
T12*6*4	1	12±0.4	6.0±0.4	4.0±0.3	2.27	11.53
T12*6*6	1	12±0.4	6±0.4	6±0.3	1.51	17.30
T12.5*7.7*4	1	12.5±0.3	7.7±0.25	4±0.2	3.24	9.41
T12.5*8.2*2	1	12.5±0.3	8.2±0.3	2±0.2	7.45	4.24
T12.5*7.5*5	1	12.7max	7.5min	5.0max	2.30	13.38
T12.7*7.14*4.7A	1	12.7±0.4	7.14±0.3	4.78±0.3	2.28	12.93
T12.7*7.14*6.35D	1	12.7±0.4	7.14±0.4	6.35±0.3	1.72	17.17
T12.7*7.3*4C	1	12.7±0.4	7.3±0.4	4±0.3	2.83	10.53
T12.7*7.5*5B	1	12.7max	7.5min	5max	2.88	10.62

Le	Ve	AL(±30%)				重量 g /PCS
		TS5	TS7	TS10	TS13	
22.93	101.80	1300	1800	2400	3150	0.50
21.11	205.30	3150	4300	5800	7500	1.10
20.69	149.90	2400	3300	4400	5700	0.80
21.52	873.30	13000	17500	23500	30500	4.50
20.72	302.00	4800	6600	8800	11500	1.60
20.72	227.30	3600	5000	6500	8500	1.20
21.78	156.90	2250	3100	4150	5400	0.80
21.78	261.60	3800	5200	6900	9000	1.40
24.07	141.30	1600	2300	3050	4000	0.70
24.07	188.40	2250	3050	4100	5300	1.00
24.07	282.70	3350	5600	6100	7950	1.50
26.96	163.50	1550	2100	2800	3650	0.90
27.70	387.40	3500	4700	6300	8200	2.00
26.13	301.30	3050	4100	5500	7200	1.60
26.13	452.00	4500	6200	8300	10500	2.35
30.52	287.30	2100	2900	3800	5000	1.50
31.57	133.80	930	1250	1650	2200	0.70
30.74	411.20	3000	4100	5500	7100	2.10
29.51	381.40	3000	4100	5500	7150	2.00
29.51	506.70	4000	5450	7300	9500	2.60
29.87	314.40	2400	3300	4400	5800	1.60
30.62	325.20	2400	3300	4350	5650	1.74

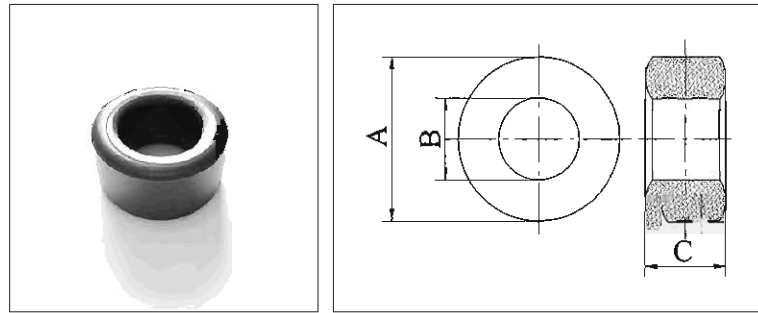


FIG.1

T型 / T Core

型号 TYPE	图例 FIG.	尺寸 Dimensions (mm)			C1	Ae
		A	B	C		
T12.7*7.8*5	1	12.7±0.4	7.8±0.4	5.0±0.3	2.58	12.01
T12.7*7.9*6.35A	1	12.7±0.4	7.9±0.4	6.35±0.3	2.08	14.96
T12.7*7.92*7	1	12.7±0.4	7.92±0.3	7.0±0.3	1.90	16.42
T12.7*8*2.9	1	12.7±0.4	8±0.3	2.85±0.15	4.77	6.58
T12.8*7.35*5	1	12.8±0.4	7.35±0.4	5.0±0.3	2.27	13.28
T13*7*5A	1	13±0.5	7±0.5	5±0.3	2.03	14.53
T13*8*5	1	13±0.5	8±0.5	5±0.3	2.59	12.26
T13.2*7.4*6.1A	1	13.2±0.4	7.4±0.4	6.1±0.3	1.78	17.20
T13.21*7.37*3.96D	1	13.21±0.3	7.37±0.3	3.96±0.3	2.72	11.24
T13.3*8.5*5A	1	13.3±0.5	8.5±0.4	5±0.3	2.81	11.80
T14*7*5	1	14.0±0.5	7.0±0.5	5.0±0.3	1.81	16.82
T14*8*4	1	14.0±0.3	8.0±0.3	4.0±0.3	2.81	11.69
T14*8*7A	1	14.0±0.4	8.0±0.4	7.0±0.3	1.60	20.46
T14*8.4*12	1	14±0.5	8.4±0.5	12±0.4	1.03	32.88
T14*9*5	1	14.0±0.4	9.0±0.3	5.0±0.3	2.84	12.30
T14.3*6.4*13.5	1	14.27±0.25	6.35±0.25	13.46±0.25	0.58	50.48
T14.3*6.4*28.6	1	14.27±0.25	6.35±0.25	28.58±0.51	0.27	107.19
T15.8*9.5*5	1	15.8±0.5	9.5±0.3	5±0.3	2.47	15.41
T15.9*7.9*28.6B	1	15.875±0.375	7.9±0.4	28.575±0.525	0.32	109.43
T15.9*8.9*4.7C	1	15.88±0.38	8.89±0.38	4.7±0.13	2.30	15.97
T15.9*11*6	1	15.9±0.38	10.57±0.38	6.07±0.38	2.54	15.95
T16*10*7E	1	16±0.4	10±0.3	7±0.3	1.91	20.62

Le	Ve	AL(±30%)				重量 g /PCS
		TS5	TS7	TS10	TS13	
30.96	371.80	2650	2650	4850	6300	1.90
31.17	466.30	3300	4500	6000	7800	2.40
31.22	512.70	3600	4950	6600	8500	2.67
31.39	206.50	1450	1950	2600	3400	1.10
30.09	399.50	3050	4150	5550	7200	2.07
29.50	428.60	3400	4600	6200	8000	2.23
31.73	388.90	2650	3600	4850	6300	2.02
30.62	526.80	3850	5300	7050	9150	2.75
30.56	343.50	2500	3450	4600	6000	1.80
33.13	390.90	2450	2250	4450	5800	2.03
30.49	512.70	3800	5200	6900	9000	2.67
32.82	383.70	2450	3350	4450	5800	2.00
32.82	671.50	4300	5800	7800	10150	3.50
33.70	1108.00	6700	9150	12250	115900	5.80
34.98	430.20	2400	3300	4400	5700	2.24
29.10	1469.20	11900	16350	21500	28300	7.64
29.10	3119.70	25450	34700	46300	60150	16.20
38.08	587.00	2800	3800	5050	6600	3.05
34.48	3772.90	21900	29900	39880	51800	19.60
36.81	588.00	3000	4050	5450	7050	3.05
40.45	645.30	2700	3700	5000	6400	3.40
39.38	811.80	3600	4900	6580	8500	4.22

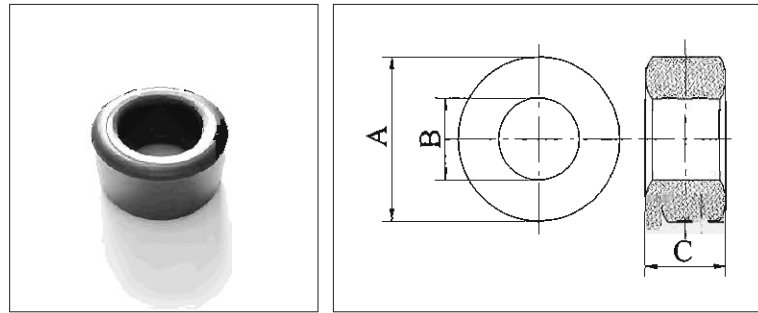


FIG.1

T型 / T Core

型号 TYPE	图例 FIG.	尺寸 Dimensions (mm)			C1	Ae
		A	B	C		
T16*10*8A	1	16.0±0.5	10.0±0.5	8.0±0.3	1.67	23.56
T16*12*8	1	16.0±0.5	11.6min	8.0±0.3	2.91	15.07
T16*8*8	1	16.0±0.5	8.0±0.5	8.0±0.3	1.13	30.75
T16*9*5	1	16.0±0.5	9.0±0.5	5.0±0.3	2.18	17.03
T16*9*8	1	16.0±0.4	9.5±0.4	8.0±0.3	1.51	25.42
T16*9.6*6.3	1	16.0±0.4	9.6±0.4	6.3±0.3	1.95	19.73
T16*9.6*8	1	16.0±0.4	9.6±0.3	8.0±0.3	1.54	25.05
T16.6*11.3*8.05	1	16.64±0.25	11.3±0.25	8.05±0.25	2.02	21.23
T17*10*5	1	17.0±0.4	10.0±0.4	5.0±0.3	2.37	17.10
T17.4*9.5*28.6	1	17.4±0.38	9.5±0.38	28.58±0.51	0.41	98.01
T17.5*11.5*7A	1	17.5±0.6	11.5±0.6	7±0.3	2.14	20.69
T18*10*10D	1	18.0±0.5	10.0±0.5	10.0±0.3	1.07	38.87
T18*10*7	1	18.0±0.5	10.0±0.5	7.0±0.3	1.53	27.21
T18*10*8	1	18±0.5	10±0.5	8±0.3	1.34	31.09
T18*12*6A	1	18.0±0.5	12.0±0.5	6.0±0.3	2.58	17.76
T18.5*10.2*4	1	18.5±0.3	10.2±0.3	4±0.2	2.64	16.12
T18.5*9.8*4B	1	18.5±0.3	9.8±0.3	4±0.2	2.47	16.83
T18.7*10.2*28.6B	1	18.7±0.5	10.15±0.4	28.575±0.525	0.36	118.45
T19*13*11B	1	19±0.3	13±0.3	11±0.2	1.51	32.61
T19*13*6	1	19±0.6	13±0.6	6±0.4	2.76	17.79
T20*10*10	1	20.0±0.5	10.0±0.5	10.0±0.3	0.91	48.05
T20*10*7	1	20.0±0.5	10.0±0.5	7.0±0.3	1.29	33.63

Le	Ve	AL(±30%)				重量 g /PCS
		TS5	TS7	TS10	TS13	
39.38	927.80	4100	5600	7500	9700	4.80
43.78	659.60	2350	3200	4300	5600	3.40
34.84	1071.30	6100	8300	11090	14400	5.60
37.18	633.10	3150	4300	5750	7500	3.30
38.30	973.50	4580	6250	8350	10500	5.10
38.52	759.80	3500	4800	6400	8350	3.95
38.52	964.80	4500	6100	8100	10500	5.02
42.81	908.80	3400	4650	6230	8100	4.70
40.49	692.10	2900	3980	5300	6900	3.60
39.78	3899.10	17000	23000	30500	40200	20.30
44.24	915.50	3200	4400	5850	7650	4.76
41.55	1614.90	6500	8800	11750	15280	8.40
41.55	1130.40	4500	6150	8200	10700	5.90
41.55	1291.90	5150	7050	9400	12200	6.70
45.86	814.20	2600	3650	4850	6300	4.23
42.53	685.40	2600	3550	4750	6150	3.56
41.60	699.90	2800	3800	5050	6600	3.65
42.62	5047.70	19200	26150	34900	45000	26.25
49.08	1600.30	4590	6250	8350	10850	8.30
49.08	872.90	2500	3400	4550	5900	4.54
43.55	2092.50	7600	10400	13850	18000	10.90
43.55	1464.70	5300	7250	9700	12500	7.60

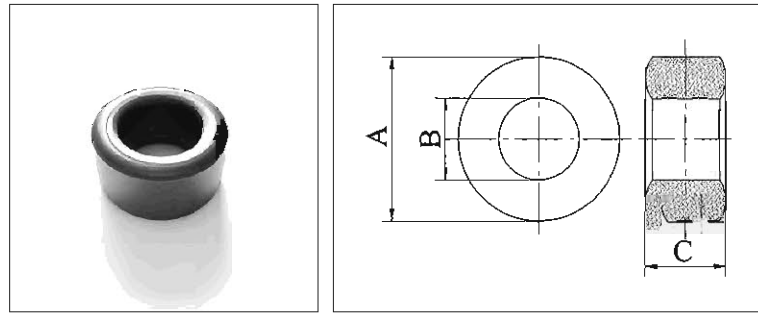


FIG.1

T型 / T Core

型号 TYPE	图例 FIG.	尺寸 Dimensions (mm)				
		A	B	C	C1	Ae
T20*11*10	1	20±0.4	11±0.4	10±0.3	1.05	43.68
T20*12*10	1	20.0±0.5	12.0±0.5	10.0±0.3	1.23	39.14
T20*12*6	1	20.0±0.5	12.0±0.5	6.0±0.3	2.05	23.48
T20*12*8A	1	20±0.5	12±0.5	8±0.3	1.54	31.31
T21*13.2*6.35	1	21±0.35	13.2±0.3	6.35±0.25	2.13	24.32
T21.34*15.75*4.06	1	21.34±0.38	15.75±0.25	4.06±0.13	5.10	11.26
T22*10*10	1	22.0±0.6	10.0±0.6	10.0±0.3	0.80	56.99
T22*14*10	1	22±0.6	14±0.6	10±0.3	1.39	39.33
T22*14*12	1	22.0±0.6	14.0±0.6	12.0±0.3	1.16	47.19
T22*14*12.7A	1	22.0±0.6	14.0±0.6	12.7±0.3	1.09	49.94
T22*14*13A	1	22.0±0.6	14.0±0.6	13.0±0.3	1.07	51.12
T22*14*4B	1	22±0.4	14±0.3	4±0.2	3.48	15.73
T22*14*6.35	1	22.0±0.6	14.0±0.6	6.35±0.3	2.19	24.97
T22*14*7	1	22.0±0.4	14.0±0.4	7.0±0.3	1.99	27.53
T22*14*8	1	22.0±0.6	14.0±0.6	8.0±0.3	1.74	31.46
T22*14*9	1	22.0±0.6	14.0±0.6	9.0±0.3	1.54	35.39
T22*14*12.7C	1	22.1±0.38	14±0.38	12.7±0.25	1.08	50.55
T22.1*13.7*12.7C	1	22.1±0.3	13.7±0.3	12.7±0.3	1.03	52.34
T22.1*13.7*6.35	1	22.1±0.6	13.7±0.6	6.35±0.3	2.07	26.17
T25*15*10B	1	25.0±0.6	15.0±0.6	10.0±0.3	1.23	48.93
T25*15*12E	1	25±0.6	15±0.6	12±0.3	1.03	58.71
T25*15*13C	1	25.0±0.4	15.0±0.3	13.0±0.3	0.95	63.60

Le	Ve	AL(±30%)				重量 g /PCS
		TS5	TS7	TS10	TS13	
45.91	2005.50	6550	8950	11950	15500	10.40
48.14	1884.40	5600	7650	10200	13250	9.80
48.14	1130.70	3350	4600	6100	7950	5.90
48.14	1507.50	4500	6100	8150	10600	7.84
51.84	1261.00	3200	4400	5900	7650	6.60
57.37	646.10	1350	1850	2500	3200	3.40
45.41	2587.80	8650	11800	15700	20500	13.50
54.67	2149.90	4950	6780	9050	11750	11.20
54.67	2579.90	5960	8150	11500	14100	13.40
54.67	2730.30	6300	8600	11500	14900	14.20
54.67	2794.80	6450	8800	11750	15250	14.50
54.67	860.00	2000	2700	3600	4700	4.50
54.67	1365.20	3150	4300	5740	7450	7.10
54.67	1504.90	3450	4750	6300	8200	7.80
54.67	1719.90	4000	5400	7230	9400	8.90
54.67	1934.90	4450	6100	8100	10550	10.10
54.78	2769.30	6350	8700	11600	15050	14.40
54.15	2833.80	6650	9100	12100	15800	14.70
54.15	1416.90	3300	4550	6050	7890	7.40
60.18	2944.40	5600	7650	10200	13250	15.30
60.18	3533.30	6700	9200	12250	15900	18.40
60.18	3827.70	7300	9960	13250	17250	19.90

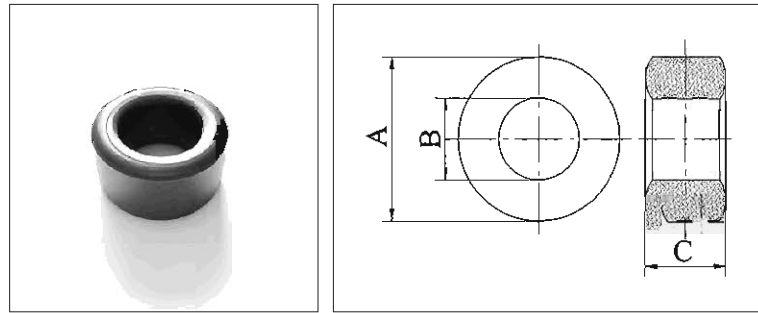


FIG.1

T型 / T Core

型号 TYPE	图例 FIG.	尺寸 Dimensions (mm)			C1	Ae
		A	B	C		
T25*15*14B	1	25±0.3	15±0.3	14±0.2	0.89	68.50
T25*15*15E	1	25±0.4	15±0.4	15±0.3	0.82	73.39
T25*15*20	1	25.0±0.6	15.0±0.6	20±0.5	0.62	97.85
T25*15*3	1	25±0.4	15±0.4	3±0.3	4.10	14.60
T25*15*4A	1	25±0.5	15±0.4	4±0.4	3.00	19.57
T25*15*5	1	25.0±0.6	15.0±0.4	5.0±0.3	2.46	24.46
T25*15*6	1	25±0.6	15±0.6	6±0.3	2.05	28.36

Le	Ve	AL(±30%)				重量 g /PCS
		TS5	TS7	TS10	TS13	
60.18	4122.20	7850	10500	14300	18600	21.40
60.18	4416.60	8400	11500	15300	19900	23.00
60.18	5888.80	11230	15300	20400	26500	30.60
60.18	884.00	1650	2250	3050	3950	4.60
60.20	1177.80	2250	3050	4080	5300	6.13
60.18	1472.20	2800	3800	5100	6650	7.60
60.18	1766.70	3350	4500	6100	7850	9.20

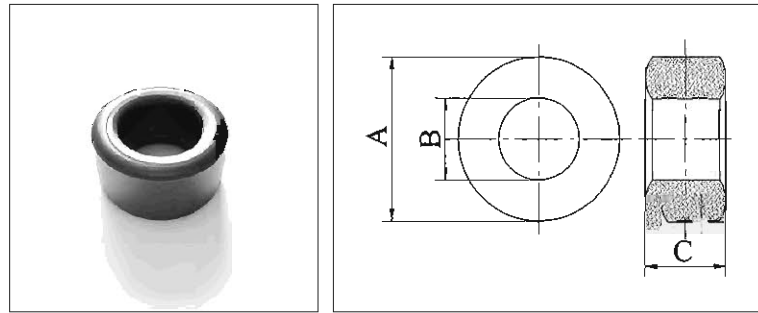


FIG.1

T型 / T Core

型号 TYPE	图例 FIG.	尺寸 Dimensions (mm)			C1	Ae
		A	B	C		
T29*19*15	1	29.0±0.6	19.0±0.6	15.0±0.5	0.99	73.89
T29*19*15.2A	1	29.0±0.6	19.0±0.6	15.2±0.3	0.98	74.88
T29*19*7.5	1	29.0±0.5	19.0±0.4	7.49±0.3	1.98	36.90
T30*19*7	1	30±0.6	19±0.6	7±0.3	1.97	37.84
T30.8*19.3*15.6	1	30.8±0.5	19.3±0.5	15.6±0.4	0.86	88.08
T31*19*10B	1	31±0.5	19±0.5	10±0.4	1.28	58.82
T31*19*12	1	31±0.6	19±0.6	12±0.3	1.07	70.58
T31*19*13E	1	31±0.6	19±0.6	13±0.4	0.99	76.46
T31*19*15	1	31±0.6	19±0.6	15±0.3	0.86	88.22
T31*19*16	1	31.0±0.6	18.6min	16.0±0.4	0.82	92.62
T31*19*17A	1	31±0.5	19±0.5	17±0.4	0.75	99.99
T31*19*6A	1	31±0.5	19±0.5	6±0.3	2.14	35.29
T31*19*7.5	1	31.0±0.6	19.0±0.6	7.5±0.3	1.71	44.11
T31*19*8	1	31.0±0.5	19.0±0.5	8.0±0.3	1.60	47.05

Le	Ve	AL(±30%)				重量 g /PCS
		TS5	TS7	TS10	TS13	
73.20	5408.70	6950	9500	12650	16500	28.10
73.20	5480.80	7050	9600	12850	16700	28.50
73.20	2700.80	3450	4750	6300	8250	14.00
74.36	2813.50	3500	4800	6400	8300	14.60
75.90	6685.90	8000	10900	14550	18950	34.80
75.49	4439.90	5350	7300	9790	12700	23.00
75.49	5327.90	6450	8810	11700	15250	27.70
75.49	5771.90	7000	9500	12700	16500	30.00
75.49	6659.90	8050	11000	14650	19050	34.60
75.92	7031.00	8400	11500	15300	19900	36.60
75.49	7547.80	9150	12450	16600	21600	39.20
75.49	2663.90	3200	4400	5850	7600	13.80
75.49	3329.90	4000	5500	7340	9550	17.30
75.49	3551.90	4300	5850	7800	10150	18.50

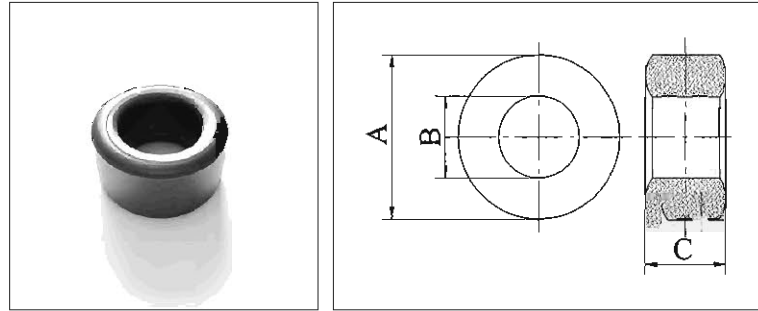


FIG.1

T型/T Core

型号 TYPE	图例 FIG.	尺寸 Dimensions (mm)			C1	Ae
		A	B	C		
T36*23*13B	1	36±0.6	23±0.5	13±0.25	1.08	83.10
T36*23*15C	1	36.0±0.6	23.0±0.6	15.0±0.4	0.93	95.89
T36*23*17D	1	36.0±0.6	23.0±0.7	17.0±0.4	0.88	112.68
T38*19*10	1	38.0±0.7	19.0±0.7	10±0.5	0.91	91.29
T38*19*13	1	38.0±0.7	19.0±0.7	13.0±0.5	0.70	118.67
T38*19*14	1	38.0±0.4	19.0±0.5/-0.1	14.0±0.4	0.65	127.80
T38*19*17	1	38.0±0.7	19.0±0.7	17±0.5	0.53	155.19
T38*19.2*13	1	38±0.4	19.2±0.4	13±0.5	0.71	117.56
T38*22*13	1	38.0±0.7	22.0±0.7	13.0±0.5	0.88	101.45
T38*22*14C	1	38±0.7	22±0.7	14±0.3	0.82	109.25
T38*22*15	1	38.0±0.7	22.0±0.7	15±0.5	0.77	117.06
T38*22*16	1	38±0.7	22±0.7	16±0.5	0.72	124.86
T38*22*19	1	38.0±0.7	22.0±0.7	19±0.5	0.61	148.27
T38*22*21D	1	38.0±0.7	22.0±0.7	21±0.5	0.57	174.31
T37.5*21.5*30	1	37.5±0.6	21.5±0.6	30±0.3	0.38	233.91

Le	Ve	AL(±30%)				重量 g/PCS
		TS5	TS7	TS10	TS13	
89.65	7449.90	6400	8700	11600	15100	38.70
89.65	8595.90	7350	10050	13400	17450	44.70
89.65	9741.90	8300	11050	14400	18800	50.70
89.65	10887.90	9250	12100	15400	20150	56.70
89.65	12033.90	10200	13150	16400	21500	62.70
89.65	13179.90	11150	14200	17400	22850	68.70
89.65	14325.90	12100	15250	18400	24200	74.70
89.65	15471.90	13050	16300	19400	25550	80.70
89.65	16617.90	14000	17350	20400	26900	86.70
89.65	17763.90	14950	18400	21400	28250	92.70
89.65	18909.90	15900	19450	22400	29600	98.70
88.06	20598.70	18350	25000	33380	43350	107.00
82.75	7553.80	7600	10350	13850	18000	39.20
82.75	9819.90	9900	13500	18000	23400	51.10
82.75	10575.30	10650	14500	19400	25200	55.00
82.75	12841.40	12950	17650	23550	30500	66.80
83.23	9785.00	9700	13300	17750	23000	50.10
89.71	9101.40	7800	10650	14200	18450	47.30
89.71	9801.60	8400	11450	15300	19800	50.90
89.71	10501.70	9000	12250	16350	21300	54.60
89.71	11201.80	9600	13100	17500	22700	58.20
89.71	13302.10	11400	15500	20500	27000	69.20

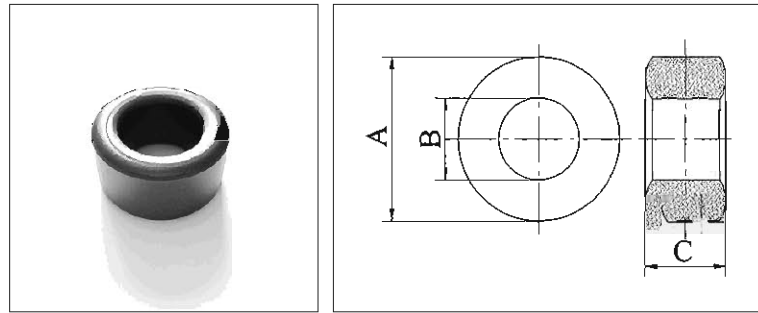


FIG.1

T型 / T Core

型号 TYPE	图例 FIG.	尺寸 Dimensions (mm)			C1	Ae
		A	B	C		
T48*30*15	1	48±0.8	30±0.8	15±0.5	0.89	132.00
T49.1*33.8*15.9	1	49.1±0.7	33.8±0.75	15.9±0.35	1.06	120.23
T49.1*33.8*19	1	49.1±0.7	33.8±0.7	19±0.4	0.89	143.67
T50*25*19	1	50±0.8	25±0.8	19±0.5	0.48	228.22
T50*25*20	1	50.0+0/-1.2	25.0+0.6/-0	20.0+1.2/-0	0.46	239.17
T50*30*20	1	50.0±0.8	30.0±0.8	20.0±0.5	0.62	195.71
T50*35*20A	1	50.0±0.8	35.0±0.8	20.0±0.5	0.88	148.42
T51*31*13	1	51±0.5	31±0.5	13±0.4	0.97	127.35
T51*31*26	1	51±0.5	31±0.5	26±0.5	0.49	254.70
T51.5*31.5*13.5	1	51.5±0.6	31.5±0.5	13.5±0.5	0.95	132.31
T51.5*31.5*24.5	1	51.5±0.6	31.5±0.5	24.5±0.5	0.52	240.13
T56*32*15	1	56.0±0.8	32.0±0.8	15.0±0.5	0.75	175.38
T56*32*16	1	56.0±0.8	32.0±0.8	16±0.5	0.70	187.00
T56*32*18	1	56.0±0.8	32.0±0.8	18.0±0.5	0.62	210.45
T61*35.55*12.7	1	61±1.3	35.55±0.85	12.7±0.5	0.92	157.74
T62.1*38.2*18	1	62.1±1.1	38.2±0.8	18±0.5	0.72	210.92
T63*38*25	1	63+0.2/-2	38+1/-0.6	25±0.5	0.52	292.94
T65*38*20	1	65±1.5	38±0.8	20±0.5	0.59	263.61
T73.65*38.85*12.7	1	73.65±1.5	38.85±0.75	12.7±0.4	0.77	213.60
T78*51*22	1	78±0.8	51±0.8	22±0.5	0.67	292.00
T80*40*15	1	80±1.5	40±1.5	15±0.5	0.60	288.27
T102*65*25	1	102±2	65±1.5	25±0.5	0.56	454.75

Le	Ve	AL(±30%)				重量 g /PCS
		TS5	TS7	TS10	TS13	
119.00	15657.00	7650	10450	13900	18100	81.40
127.24	15298.40	6500	8900	11800	15400	79.50
127.24	18281.10	7800	10500	14150	18500	95.00
108.88	24847.90	14500	19750	26300	34200	129.00
109.02	26074.20	15200	20600	27500	35800	143.00
120.36	23555.40	11230	15320	20400	26560	122.50
130.73	19402.60	7800	10700	14250	18500	101.00
123.64	15744.60	7100	9700	12900	16800	82.00
123.64	31489.20	14200	19400	25800	33650	164.00
125.30	16574.80	7300	9950	13250	17250	86.20
125.27	30080.30	13200	18050	24050	31300	156.00
131.27	23021.50	9200	12600	16750	21500	119.70
131.00	24556.00	9800	13450	17900	23300	128.00
131.27	27625.80	11050	15100	20150	26150	144.00
144.54	22798.60	7500	10250	13500	17800	119.00
151.52	31957.70	9600	13100	17500	22700	166.20
151.52	44385.60	13350	18200	24300	31500	230.00
154.28	40668.30	11800	16100	21500	27900	211.50
165.22	35289.90	8900	12150	16250	21120	183.50
197.00	57538.00	10200	14000	18500	24200	299.20
174.21	50218.90	11400	15600	20800	27000	261.00
253.65	115349.30	12350	16900	22500	29250	600.00